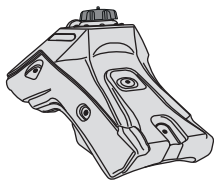


KAWASAKI KXF 450 FUEL TANK 11L - 2,9 GAL

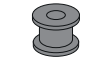
SERBATOIO KAWASAKI KXF 450 11L

COD. 500009310 REV.1

ACERBIS PARTS



A - (1 PCS)



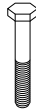
B - (1 PCS)



C - (1 PCS)



D - (1 PCS)



E - (1 PCS)

OEM PARTS



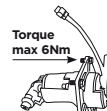
I - (2 PCS)



L - (1 PCS)



M - (1 PCS)



F - (1 PCS)



G - (5 PCS)



H - (5 PCS)



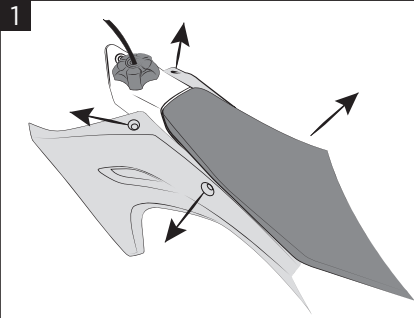
N - (1 PCS)

WARNING



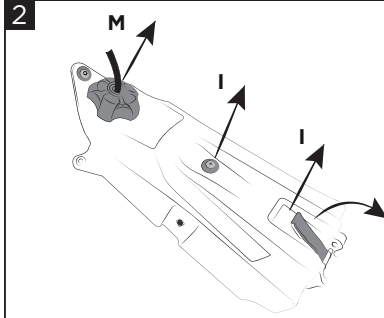
Durante il rimontaggio suggeriamo vivamente di utilizzare un grasso anti-grippante sulle viti che entrano negli inserti in metallo.

Highly suggest to use anti-seize/grease lubricant on all bolt threads going into the tank's metal inserts when reinstalling.



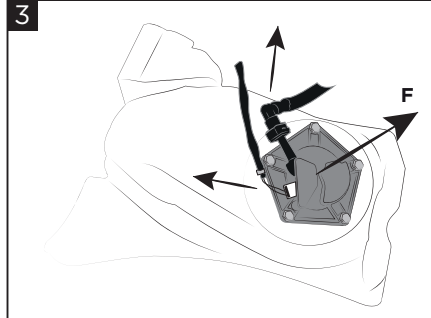
Remove saddle and radiator shrouds from the stock tank.

Rimuovere sella e fianchetti originali.



Remove the screw (M) from the original tank, the screws (I) the bushing (L) and unhook the rubber band.

Smontare dal serbatoio originale la vite (M), le viti (I) la boccola (L) e sganciare l'elastico.



Raise the original tank and disconnect fuel line and wire harness from the fuel pump. Then empty any remaining fuel from the tank and remove the fuel pump (F) from the tank.

Sollevare il serbatoio originale e rimuovere le utenze. Svuotare il serbatoio dalla benzina e rimuovere la pompa (F).

WARNING!

IT È ESTREMAMENTE IMPORTANTE che il serbatoio del carburante sia installato correttamente. Per garantire una corretta installazione, **SI RACCOMANDA FORTEMENTE** che il serbatoio venga installato solo da un meccanico qualificato di una concessionaria con licenza OEM. Un'installazione non corretta potrebbe provocare lesioni gravi o mortali. Se installato autonomamente **NOTA QUANTO SEGUE**: prestare particolare attenzione alla lunghezza eccessiva della tubazione del carburante e alla vicinanza della tubazione del carburante ad aree e tubi caldi del motore per prevenire incendi. Pulire accuratamente l'interno del serbatoio prima dell'installazione. Installare questo serbatoio del carburante solo in un'area ben ventilata, poiché i fumi della benzina sono estremamente pericolosi. Non avviare o utilizzare il veicolo in caso di perdite di carburante! Leggere tutte le istruzioni prima di iniziare l'installazione. Acerbis raccomanda che l'installazione venga eseguita da un meccanico autorizzato e che durante l'installazione vengano utilizzate solo parti originali Acerbis. Acerbis non fornisce alcuna garanzia o dichiarazione, espressa o implicita, in merito all'adattamento del suo prodotto per qualsiasi scopo particolare. Acerbis non fornisce alcuna garanzia o dichiarazione, espressa o implicita, in merito alla misura in cui i suoi prodotti proteggono individui o proprietà da lesioni, morte o danni.

EN It is **EXTREMELY IMPORTANT** that the fuel tank is properly installed. To ensure proper installation, it is **STRONGLY RECOMMENDED** that the tank is installed only by a qualified OEM licensed dealership mechanic. Improper installation could result in serious injuries or death. If self-installed **NOTE THE FOLLOWING**: particular attention must be paid to excessive fuel line length and fuel line proximity to hot engine areas and pipes to prevent fire. Clean tank interior thoroughly before installation. Install this fuel tank only in a well ventilated area, as gasoline fumes are extremely dangerous. Do not start or operate the vehicle if there are any fuel leaks! Read all instructions first before beginning installation. Acerbis recommends that installation must be done by a licensed mechanic and that only Acerbis' original parts are used during installation. Acerbis makes no guarantees or representations, express or implied, regarding the fitment of its product for any particular purpose. Acerbis makes no guarantees or representations, express or implied, regarding the extent to which its products protect individuals or property from injury or death or damage.

EUROPE

ACERBIS ITALIA S.P.A.
VIA SERIO, 37
24021 ALBINO (BG)
ITALY

U.S.A.

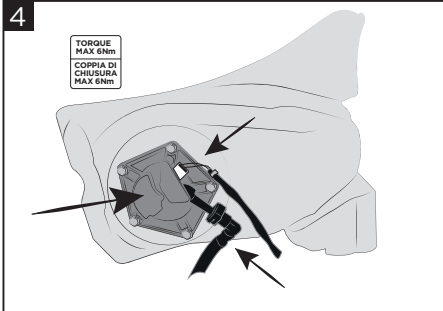
ACERBIS U.S.A. INC.
MAIL P.O. BOX 2030
SUN VALLEY, ID 83353
U.S.A.

UNITED KINGDOM

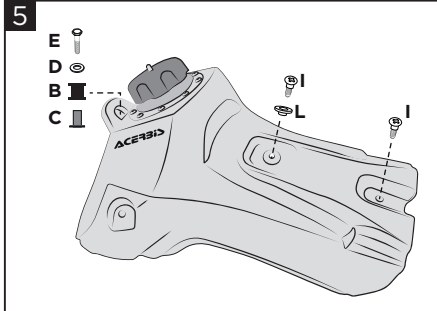
ACERBIS U.K LTD
UNIT 4 DUNFERMLINE COURT,
KINGSTON, MILTON KEYNES
MK10 0BY
GREAT BRITAIN

KAWASAKI KXF 450 FUEL TANK 11L - 2,9 GAL SERBATOIO KAWASAKI KXF 450 11L

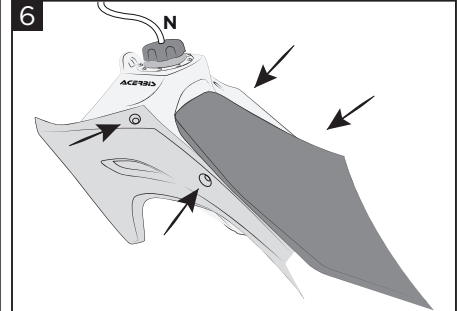
COD. 500009310 REV.1



4 Mount the fuel pump (F) into the Acerbis tank (A) and reconnect the wire harness and fuel line. Torque the bolts no more than 6Nm. Inserire la pompa (F) nel serbatoio Acerbis (A). Riavvitare le viti (torque max 6Nm) e collegare le utenze.



5 Insert the rubber bushing (B) into the front mounting point on the tank. Then from the bottom insert the metal bushing (C) into the bushing (B). Then from the top add the washer (D) and bolt (E) and tighten the tank down into the bike. Insert the screws and bushing (I) + (L) and re-connect the rubber clip (J).
Posizionare il serbatoio Acerbis sulla moto. Fissarlo utilizzando il gommino (B), la boccola (C), la rondella (D) e la vite (E). Inserire le viti (I), la boccola (L) e bloccarlo con l'elastico (J) originale.



6 Install the radiator shrouds and then install the seat making sure all the bolts are right. Connect the original hose (N) to the cap. Rimontare i fianchetti fissando per prima la vite radiatore e rimontare la sella. Collegare il tubo originale (N) al tappo.

DISCLAIMER

Due to uncontrolled variables in the manufacturing process of rotational molded fuel tanks, the fuel tank may vary in size and shape by up to 7% of the manufacturer's original listed capacity.

LIBERATORIA

A causa di variabili inponderabili nel processo di stampaggio rotazionale dei serbatoi, questi possono differire in forma e dimensioni fino al 7% rispetto alla capacità dichiarata.

FOR COMPETITION USE ONLY - SOLO PER USO IN COMPETIZIONI FUORISTRADA

WARNING!

IT È ESTREMAMENTE IMPORTANTE che il serbatoio del carburante sia installato correttamente. Per garantire una corretta installazione, **SI RACCOMANDA FORTEMENTE** che il serbatoio venga installato solo da un meccanico qualificato di una concessionaria con licenza OEM. Un'installazione non corretta potrebbe provocare lesioni gravi o mortali. Se installato autonomamente **NOTA QUANTO SEGUE**: prestare particolare attenzione alla lunghezza eccessiva della tubazione del carburante e alla vicinanza della tubazione del carburante ad aree e tubi caldi del motore per prevenire incendi. Pulire accuratamente l'interno del serbatoio prima dell'installazione. Installare questo serbatoio del carburante solo in un'area ben ventilata, poiché i fumi della benzina sono estremamente pericolosi. Non avviare o utilizzare il veicolo in caso di perdite di carburante! Leggere tutte le istruzioni prima di iniziare l'installazione. Acerbis raccomanda che l'installazione venga eseguita da un meccanico autorizzato e che durante l'installazione vengano utilizzate solo parti originali Acerbis. Acerbis non fornisce alcuna garanzia o dichiarazione, espressa o implicita, in merito all'adattamento del suo prodotto per qualsiasi scopo particolare. Acerbis non fornisce alcuna garanzia o dichiarazione, espressa o implicita, in merito alla misura in cui i suoi prodotti proteggono individui o proprietà da lesioni, morte o danni.

EN It is **EXTREMELY IMPORTANT** that the fuel tank is properly installed. To ensure proper installation, it is **STRONGLY RECOMMENDED** that the tank is installed only by a qualified OEM licensed dealership mechanic. Improper installation could result in serious injuries or death. If self-installed **NOTE THE FOLLOWING**: particular attention must be paid to excessive fuel line length and fuel line proximity to hot engine areas and pipes to prevent fire. Clean tank interior thoroughly before installation. Install this fuel tank only in a well ventilated area, as gasoline fumes are extremely dangerous. Do not start or operate the vehicle if there are any fuel leaks! Read all instructions first before beginning installation. Acerbis recommends that installation must be done by a licensed mechanic and that only Acerbis' original parts are used during installation. Acerbis makes no guarantees or representations, express or implied, regarding the fitment of its product for any particular purpose. Acerbis makes no guarantees or representations, express or implied, regarding the extent to which its products protect individuals or property from injury or death or damage.

EUROPE

ACERBIS ITALIA S.P.A.
VIA SERIO, 37
24021 ALBINO (BG)
ITALY

U.S.A.

ACERBIS U.S.A. INC.
MAIL P.O. BOX 2030
SUN VALLEY, ID 83353
U.S.A.

UNITED KINGDOM

ACERBIS U.K LTD
UNIT 4 DUNFERMLINE COURT,
KINGSTON, MILTON KEYNES
MK10 0BY
GREAT BRITAIN